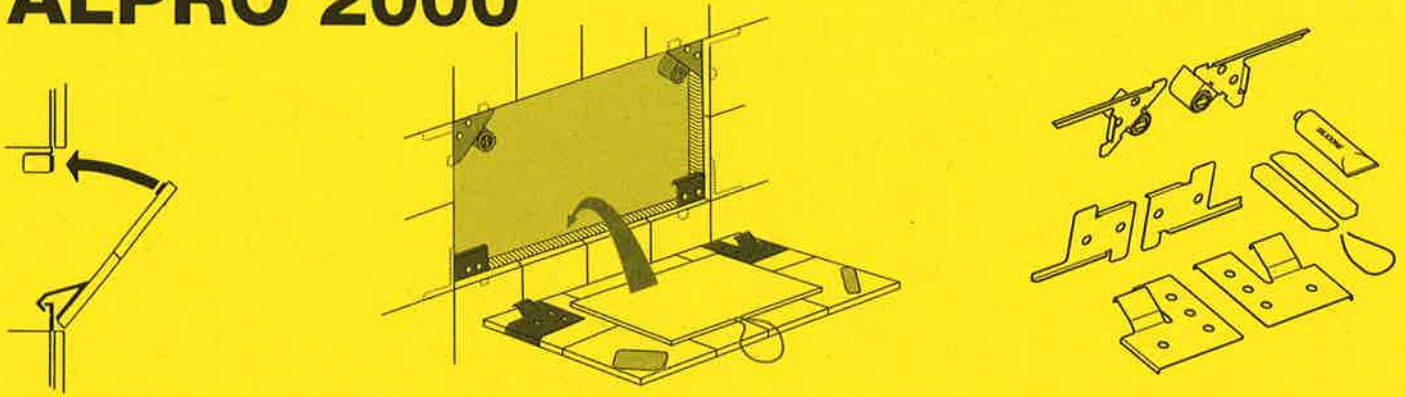


ALPRO 2000

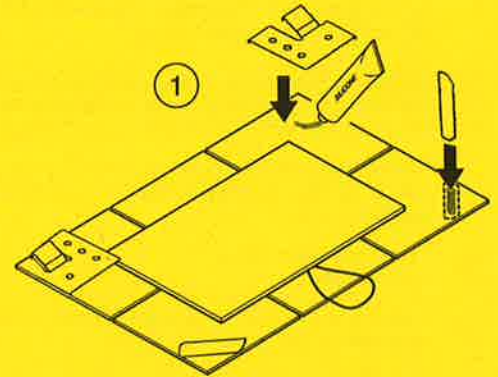


D Fliesenklappe rahmenlos, unsichtbar mit Einhängetechnik und Ausklink-Sicherung. Stufenlos von 15 x 15 cm bis (max. 0,5 m²).

- ① Metallstreifen, Einhängevorrichtung und Schnur aufkleben. Mehrere Fliesen mit geeignetem Material zusammenkleben (Silikon).
- ② Magnetwinkel (A) und Einhängehalterung (B) bei noch weichem Fliesenkleber in die Fliesenfugen einsetzen.
- ③ Magneteinstellung prüfen.
- ④ Abdeckung einhängen und schließen. Öffnungskordel in die Fliesenfuge einlegen.

Montagehinweise

Haltevorrichtung, Metallblättchen, sowie Schnur an der Rückseite der Fliese(n) reichlich mit beigepacktem Kleber befestigen.
 Mehrere Fliesen an der Rückseite mit Fliesen oder geeignetem Material verbinden. Silikon verwenden. Fugen der Abdeckung mit Silikon ausfüllen. Durch biegen der Einhängefeder kann der Fugenabstand zu den unteren Fliesen verkleinert oder vergrößert werden.
 Für fugenlose Verarbeitung:
 Die Fliesenkanten, welche mit Verschlußteilen in Berührung kommen, auf der Klebeseite abschrägen.

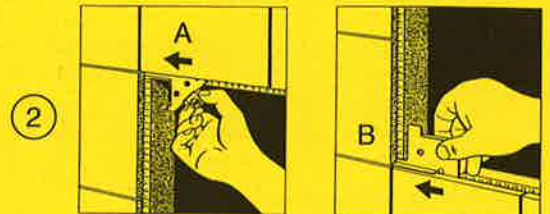


GB Universal mounting fixture for inspection opening. All tiles and marble slabs having a range from 15 x 15 cm to (max. 0,5 m²).

- ① Glue metal shim, fixing device and cord. Glue several tiles using suitable binding agent (Silicone).
- ② Place magnetic angle (A) and suspension device (B) into the tile joint when the tile bonding agent has not yet hardened.
- ③ Check magnet adjustment.
- ④ Insert cover and close. Provide opening cord in the tile joint.

Mounting instructions

Use sufficient glue to mount fixing device, metal shims as well as the cord provided at the rear side of the tile(s). Use silicone to connect several tiles with tiles or suitable material at the rear side. Fill in joints of the cover with silicone. Bending the suspension spring reduce or increase the joint distance from the lower tiles. For jointless progressing; Chamfer tile edges on glueing side that are in contact with closing parts.



F Fixation universelle pour fermeture des regards de visite Carreaux céramiques et marbres de toutes dimensions de 15 x 15 cm à (max. 0,5 m²).

- ① Coller la lamelle métallique, le dispositif de fixation et la corde. Assembler plusieurs carreaux en les collant avec le produit approprié (Silicone).
- ② Mettre en place la cornière magnétique (A) et la fixation d'accrochage (B) dans le joint lorsque la colle pour carrelage est encore molle.
- ③ Vérifier le réglage de la cornière magnétique.
- ④ Accrocher le couvercle et fermer. Insérer la corde d'ouverture dans le joint entre les carreaux.

Instructions de montage

Mettre en place la fixation avec le dispositif d'accrochage, la lamelle métallique et corde au dos du (des) carreau(x), en utilisant généreusement la colle ci-jointe. Assembler plusieurs carreaux, au dos, en utilisant des carreaux ou un produit approprié (silicone). Remplir les joints du couvercle avec du silicone. Par courbage du ressort d'accrochage, il est possible de diminuer ou d'agrandir d'écart entre les joints et les carreaux inférieurs. En cas de pose sans joints: les bords de carreaux entrant en contact avec les pièces de fermeture doivent être biaisés du côté adhésif.

