

Betrifft:
Keramik-Innengarnitur
«TWICO II»

Info. Nr.: **0110 – Keramiker**
Datum: 01.2003/kuc Seiten: 16
Ersteller: P. Kuster, GIAG
Verantwortlich: D. Grob, GIAG

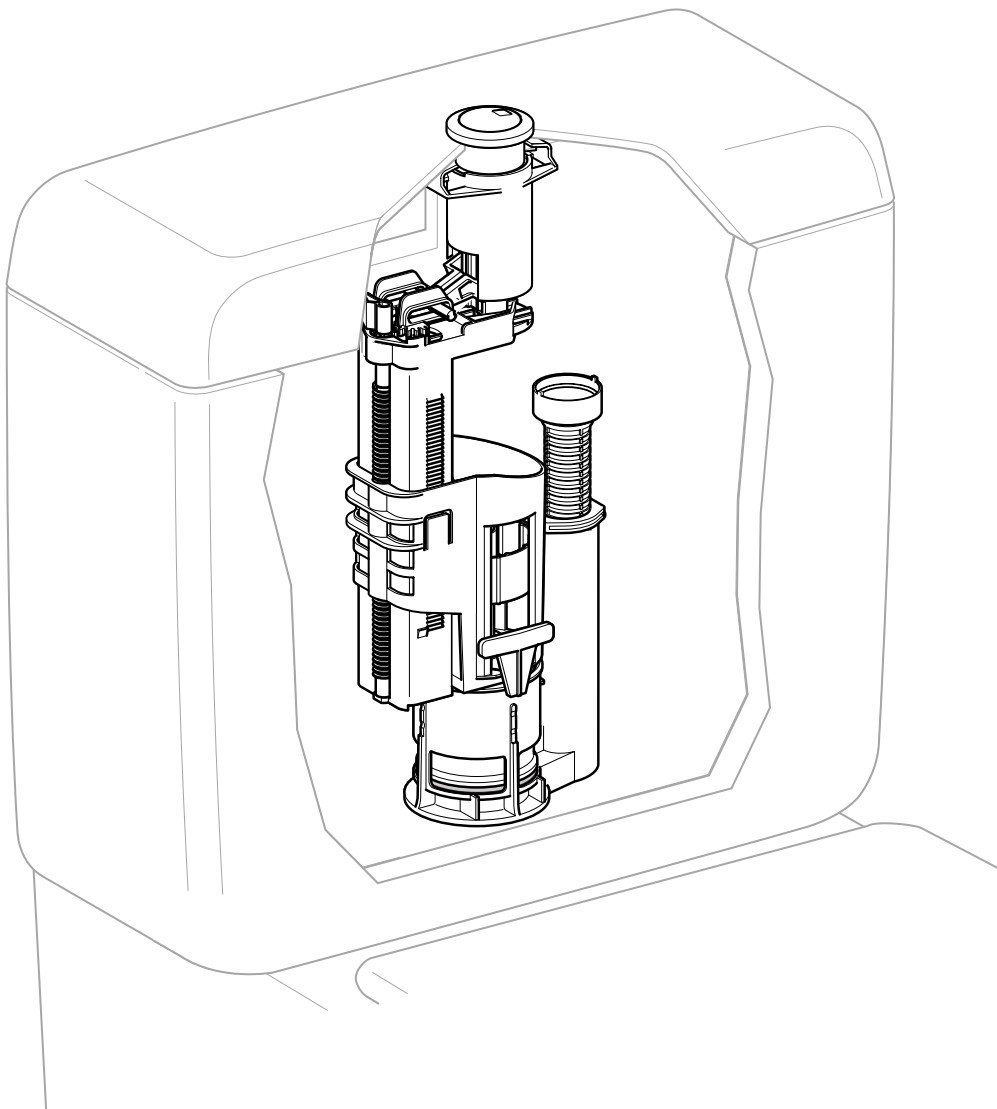
Inhaltsverzeichnis

Seite

Seite

1 Ersatzteile	2	3 Montagetechnische Angaben	9
2 Konstruktionstechnische Angaben	3	4 Service	11
2 Produktemasse	5	5 Technische Daten	14
2 Material / Materialbezeichnung	7	6 Normen Patente	16
2 Funktionsbeschreibung	8		

103490_ZEI_000_00.EPS



Betrifft:

Info. Nr.: **0110 – Keramiker**

**Keramik-Innengarnitur
«TWICO II»**

Datum: 01.2003/kuc

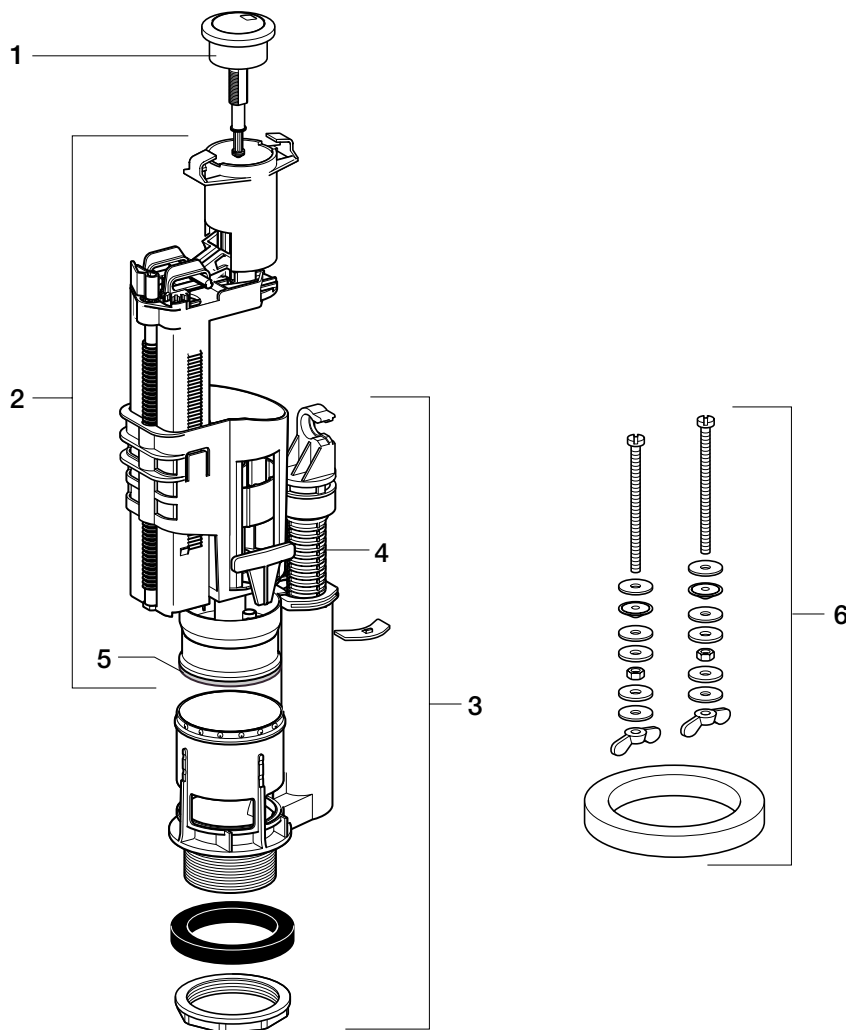
Seite: 2

Ersteller: P. Kuster, GIAG

Verantwortlich: D. Grob, GIAG

1.0 Ersatzteile

PIXXX1_ZEI_000_00.EPS



Pos.	Art. Nr.	Bezeichnung
1	274.006.KD.1	Betätigungstaste für 2-Mengen
	274.002.21.1	Betätigungstaste für Spül/Stopp
	274.002.21.1	Betätigungstaste für Spültaste
2	241.802.00.1	Heberglocke 2-Mengen
	241.809.00.1	Heberglocke Spül/Stopp
	241.815.00.1	Heberglocke Spültaste
3	241.801.00.1	Bassin komplett
4	240.278.00.1	Überlaufrohr L = 166 mm
5	816.418.00.1	Heberglocken-Dichtung
6	261.630.00.1	Befestigungsset

Betrifft:

Info. Nr.: **0110 – Keramiker****Keramik-Innengarnitur
«TWICO II»**

Datum: 01.2003/kuc

Seite: 3

Ersteller: P. Kuster, GIAG

Verantwortlich: D. Grob, GIAG

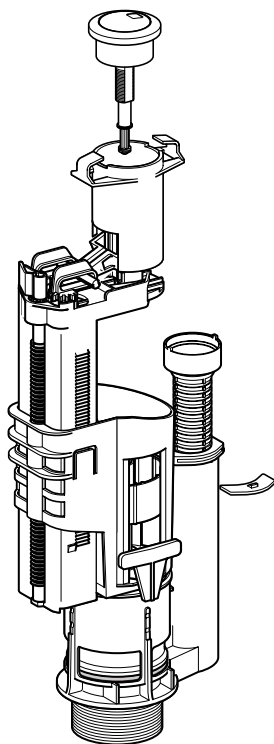
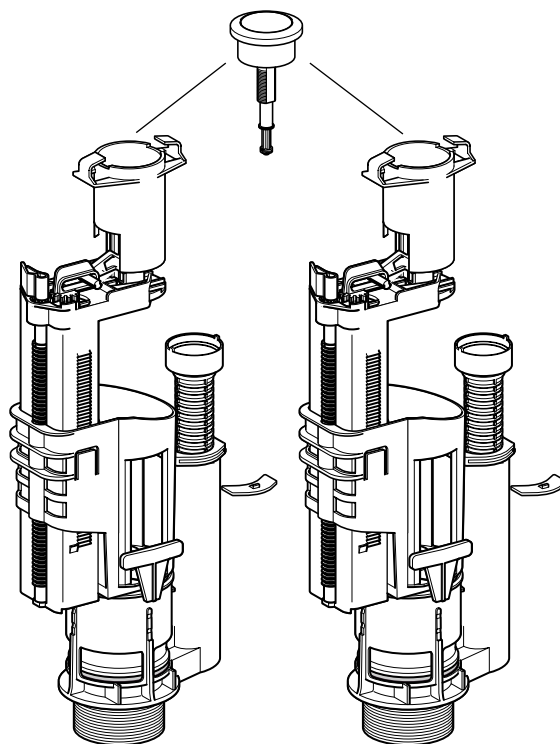
2.0 Konstruktionstechnische Angaben

2.1 Produktemerkmale

Das Produkt ist eine Spül garnitur für Keramikspülkasten mit einem Betätigungsknopf für Betätigung von oben.
Es sind dabei nachfolgende Ausführungen möglich:

PIXXX2_ZEI_000_00.EPS

PIXXX3_ZEI_000_00.EPS

**2-Menge****Spül/Stop****Spül**

2.2 Produktvorteile

USP's

- Einfachste Montage
- Kein ablängen der Drückerstangen
- Kein ablängen des Überlaufes (verstellbar)
- Einstellungen sind immer korrigierbar
- Verstellbereich: 315 mm - 450 mm (Kastenhöhe)
Optional bis 500/520 mm

weitere Vorteile:

- Einfachere justierung der Restwassermenge
- Achsversatz des Drückers ± 10 mm
- Bewährte Spültechnik (TWICO)
- Verbesserte Ergonomie des Drückers
- Rückwärtskompatibilität zu TWICO und KEGA

Betrifft:

Info. Nr.: **0110 – Keramiker**

**Keramik-Innengarnitur
«TWICO II»**

Datum: 01.2003/kuc

Seite: 4

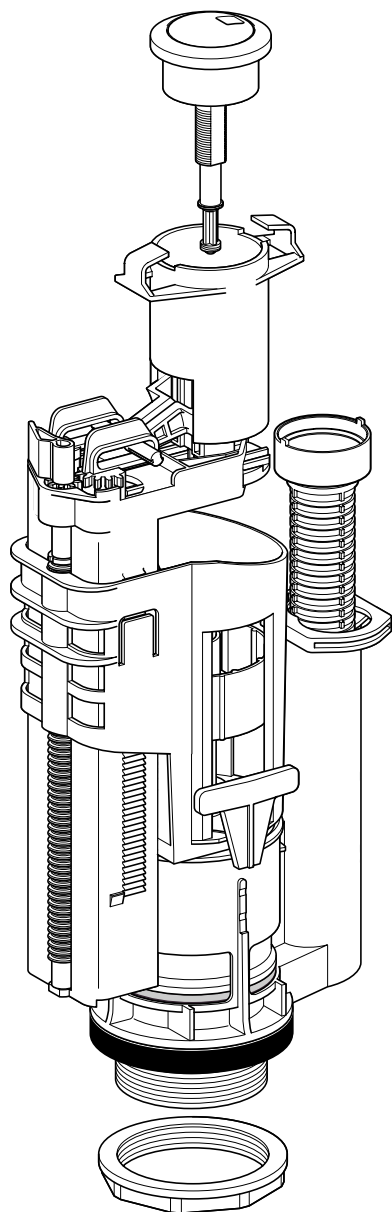
Ersteller: P. Kuster, GIAG

Verantwortlich: D. Grob, GIAG

2.3 Darstellung des Produktes

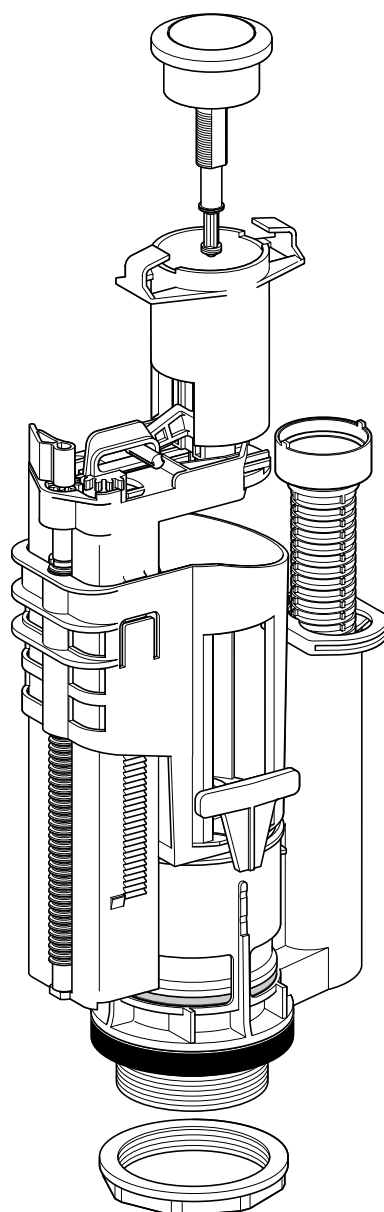
2-Mengen

103493_ZEI_000_00.EPS



Spül/Stop oder Spül

PIXXX4_ZEI_000_00.EPS



Betrifft:

Info. Nr.:

0110 – Keramiker**Keramik-Innengarnitur
«TWICO II»**

Datum:

01.2003/kuc

Seite:

5

Ersteller:

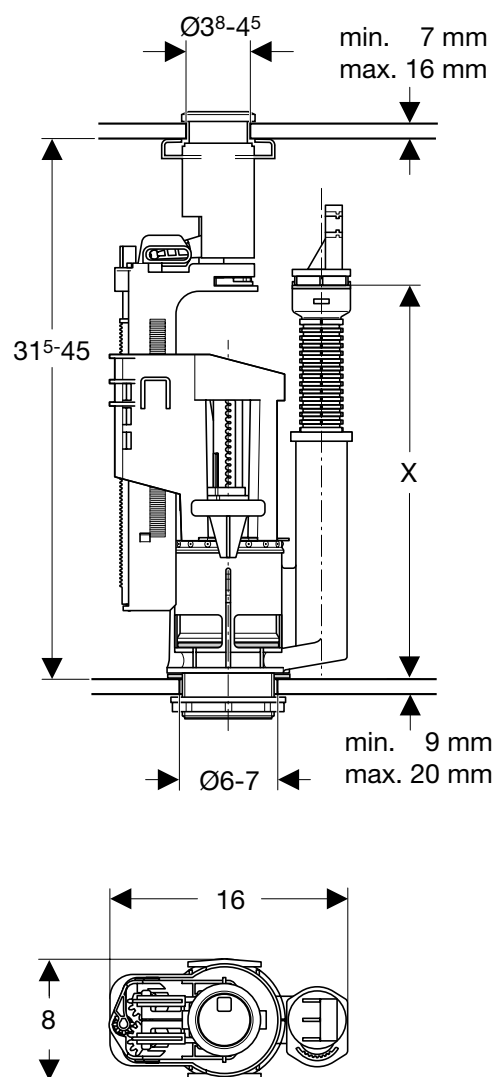
P. Kuster, GIAG

Verantwortlich:

D. Grob, GIAG

2.4 Produktemasse, Seitenansicht und Grundriss

PIXXX5_ZEI_000_00.eps



Betrifft:

Info. Nr.:

0110 – Keramiker

**Keramik-Innengarnitur
«TWICO II»**

Datum:

01.2003/kuc

Seite:

6

Ersteller:

P. Kuster, GIAG

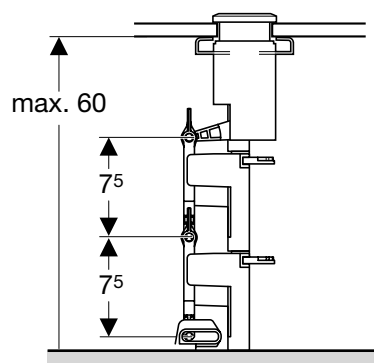
Verantwortlich:

D. Grob, GIAG

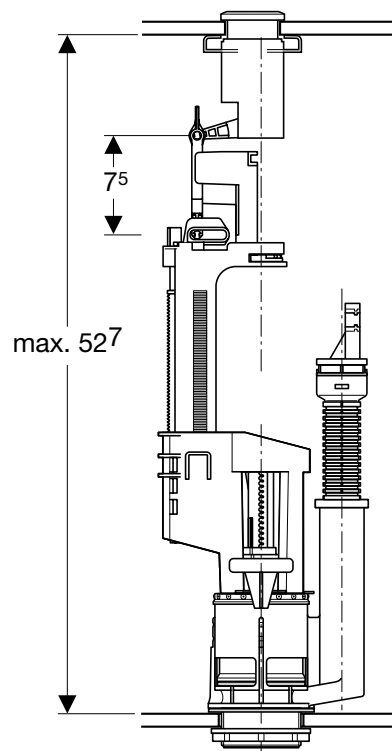
2.4.1 Produktemasse bei verlängerter Garnitur

PIXXX6_ZEI_000_00.EPS

mit 2 Verlängerungen



mit 1 Verlängerung



Betrifft:

Info. Nr.: **0110 – Keramiker**

**Keramik-Innengarnitur
«TWICO II»**

Datum: 01.2003/kuc

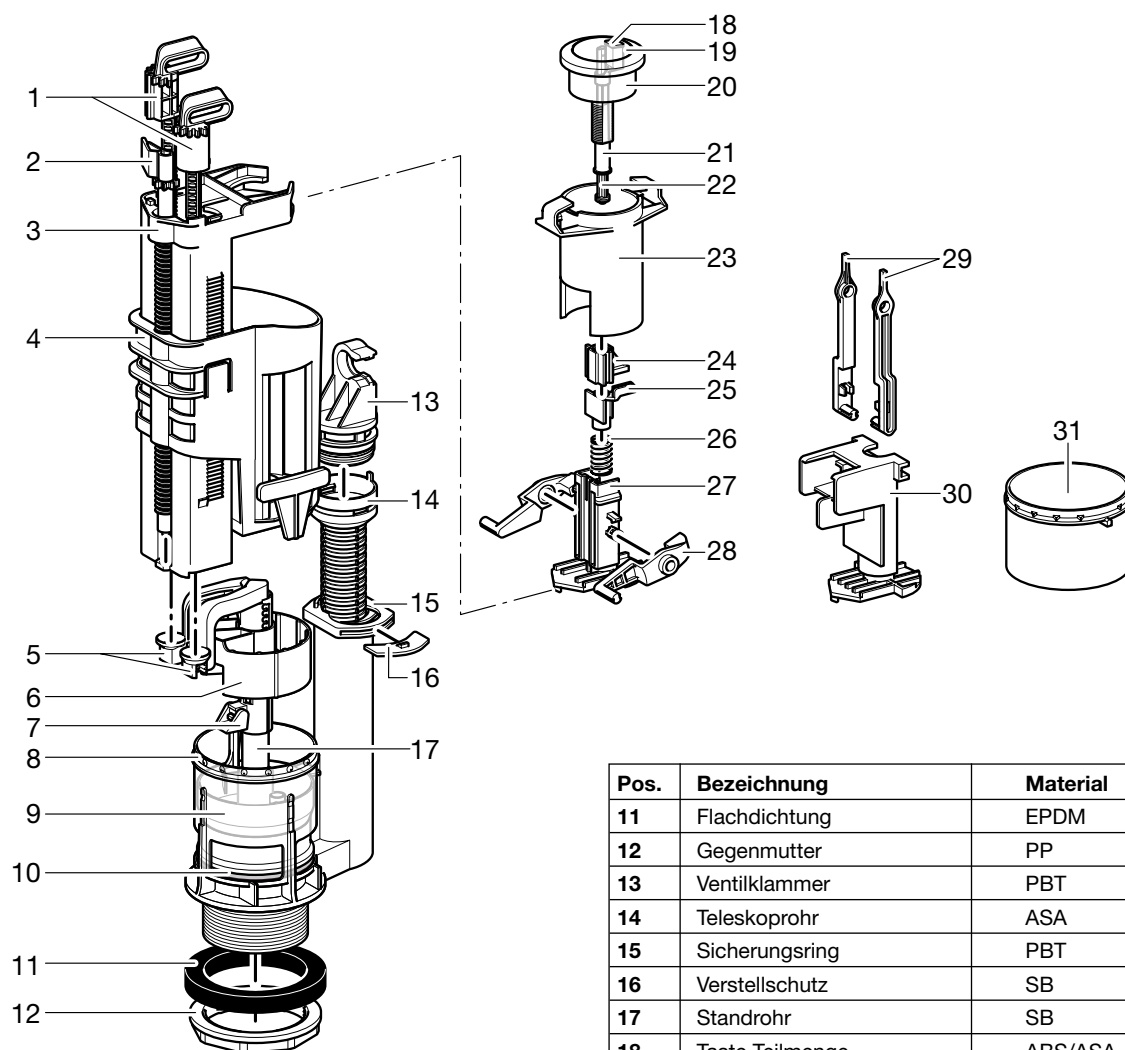
Seite: 7

Ersteller: P. Kuster, GIAG

Verantwortlich: D. Grob, GIAG

2.5 Material / Materialbezeichnung

PIXXX7_ZEI_000_00.EPS



Pos.	Bezeichnung	Material
1	Zugstangen	PBT
2	Fixierstange	SB
3	Fixierschiene	SB
4	Gehäuse	SB
5	Verstellrohr und Bügel	SB/ASA
6	Schliessgewicht	SB
7	Schliesshebel	PBT
8	Bassin mit Überlauf	PVC
9	Zwischenboden	SB
10	Heberglockendichtung	Silikon

Pos.	Bezeichnung	Material
11	Flachdichtung	EPDM
12	Gegenmutter	PP
13	Ventilkammer	PBT
14	Teleskoprohr	ASA
15	Sicherungsring	PBT
16	Verstellschutz	SB
17	Standrohr	SB
18	Taste Teilmenge	ABS/ASA
19	Taste Vollmenge	ABS/ASA
20	Tastenfassung	ABS
21	Stift Vollmenge	PBT
22	Stift Teilmenge	PBT
23	Hebelgehäuse OEM	ASA
24	Hülse Teilmenge	PBT
25	Hülse Vollmenge	PBT
26	Druckfeder	1.4310
27	Hebellager	ASA
28	Hebel	PBT
29	Zugstangenverlängerung	SB
30	Gehäuseverlängerung	SB
31	Adapter	SB

Betrifft:

Info. Nr.: **0110 – Keramiker**

**Keramik-Innengarnitur
«TWICO II»**

Datum: 01.2003/kuc

Seite: 8

Ersteller: P. Kuster, GIAG

Verantwortlich: D. Grob, GIAG

2.6 Funktionsbeschreibung

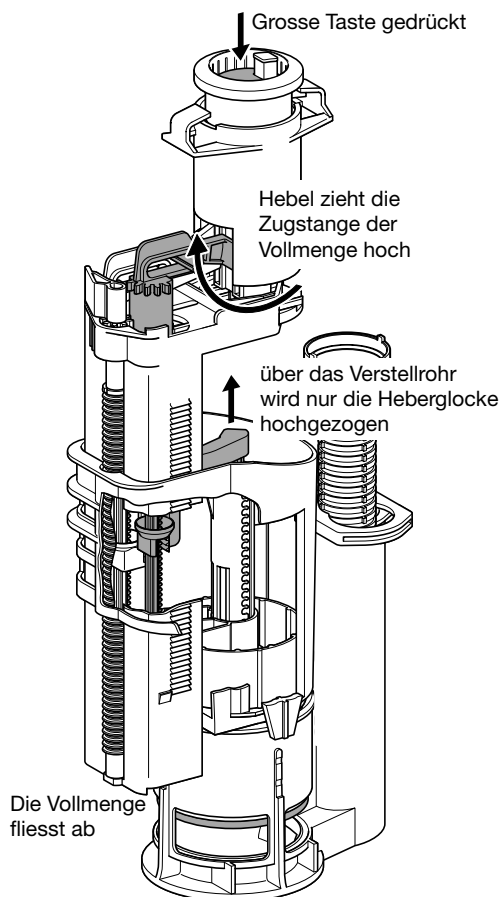
Die Zweimengen-Spülgarnitur ermöglicht die Spülung zweier bestimmter Wassermengen. Wählbar sind die verschiedenen Mengen mit der grossen und zusätzlich mit der kleinen Taste für die Teilmenge.

- Beide Tasten = Kleine Spülmenge
- Grosse Taste = Grosse Spülmenge

2.6.1 Funktionsprinzip

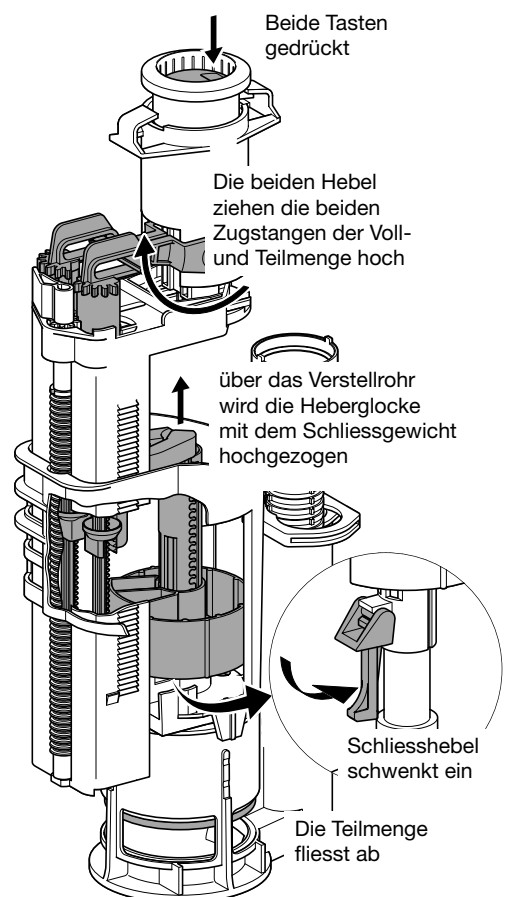
Vollmengen-Spülung

103498_ZEI_000_00.eps



Teilmengen-Spülung

103499_ZEI_000_00.eps



- Die Zweistufen-spülung für TWICO II basiert auf dem gleichen Prinzip wie bei den heutigen TWICO-Garnituren.

Bei der Teilmengenspülung wird das Schliessgewicht vom Zwischenboden abgehoben. Nach einem bestimmten Hub schwenkt der Schliesshebel ein und beschwert damit das Standrohr zusätzlich. Dadurch schliesst die Garnitur früher.

- Bei der Vollmengenspülung wird das Schliessgewicht nicht angehoben.

Betrifft:

Info. Nr.: **0110 – Keramiker****Keramik-Innengarnitur
«TWICO II»**

Datum: 01.2003/kuc

Seite: 9

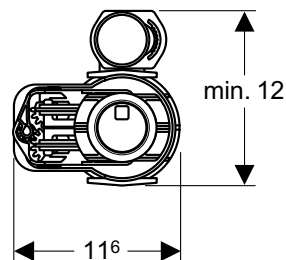
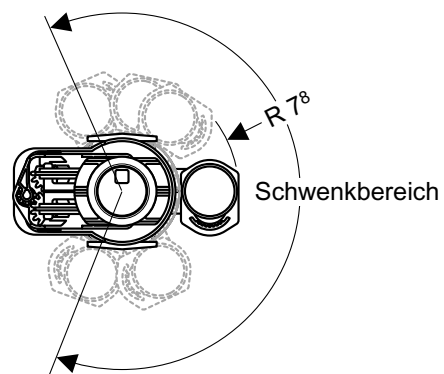
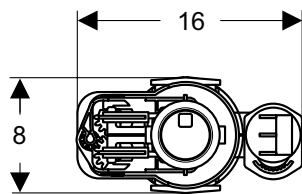
Ersteller: P. Kuster, GIAG

Verantwortlich: D. Grob, GIAG

3. Montagetechnische Angaben

3.1 Montagemasse

103500_ZEI_000_00.EPS



Betrifft:

Info. Nr.: **0110 – Keramiker****Keramik-Innengarnitur
«TWICO II»**

Datum: 01.2003/kuc

Seite: 10

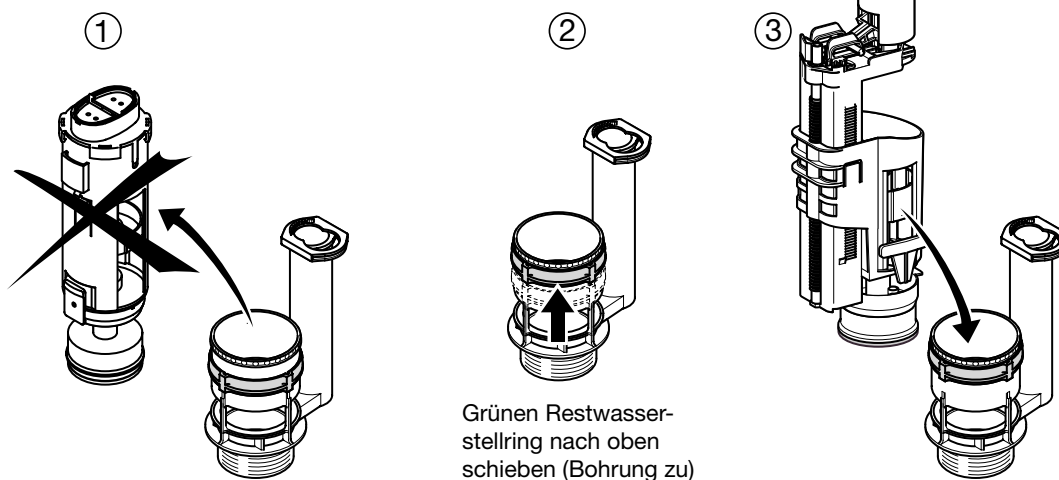
Ersteller: P. Kuster, GIAG

Verantwortlich: D. Grob, GIAG

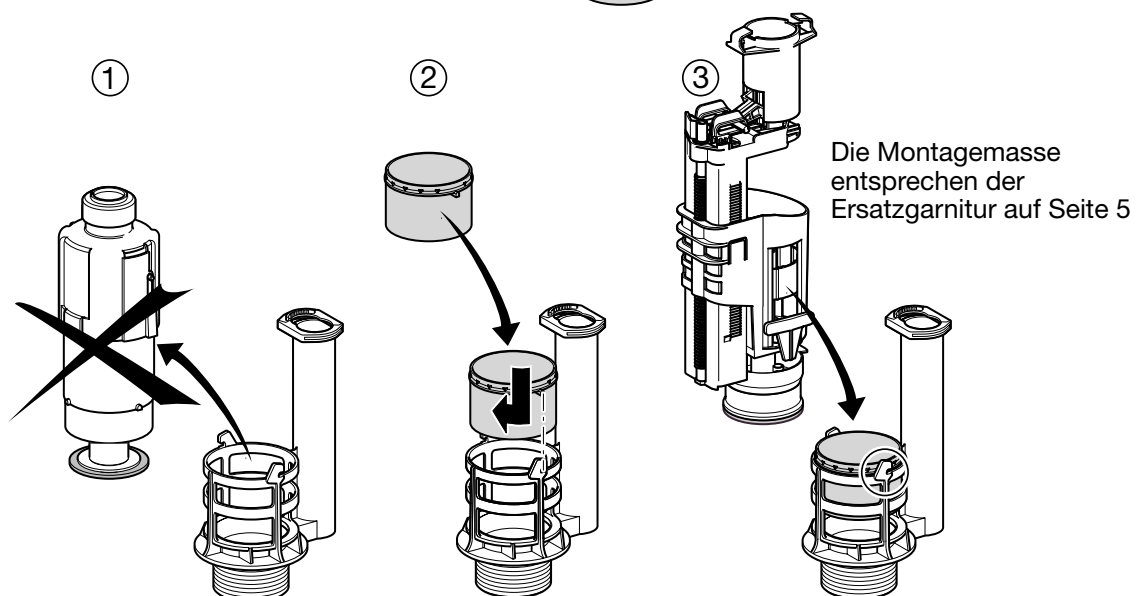
3.2 Kompatibilität

PIXXX8_ZEI_000_01.EPS

Ersatz für TWICO



Ersatz für KEGA + Art. 274.601.00.1



Betrifft:

Info. Nr.: **0110 – Keramiker**

Keramik-Innengarnitur
«TWICO II»

Datum: 01.2003/kuc

Seite: 11

Ersteller: P. Kuster, GIAG

Verantwortlich: D. Grob, GIAG

4. Service

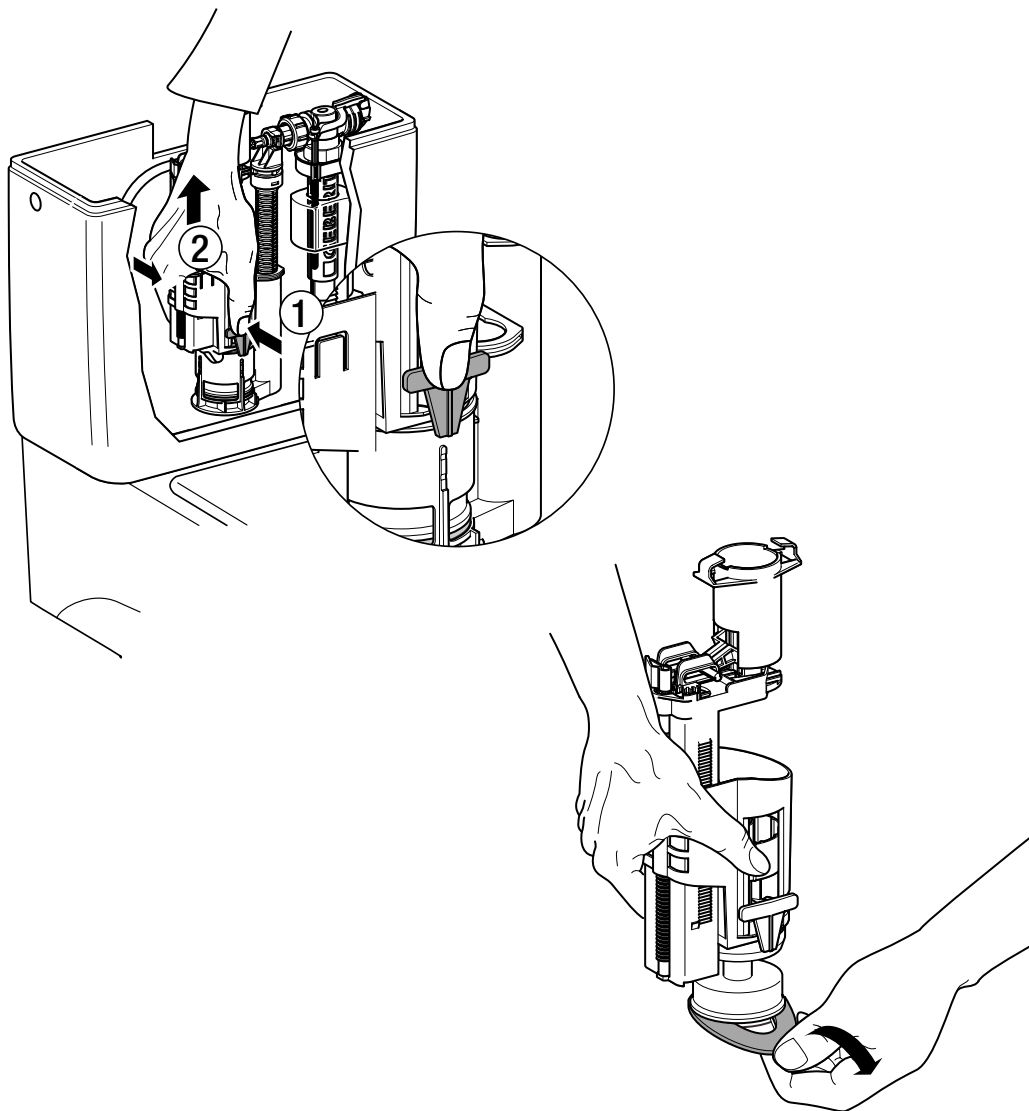
4.1 Wartung

Eine regelmässige Wartung ist nicht nötig.

Kalk- bzw. Schlammablagerungen an der Garnitur bzw. Heberglocke können mit Wasser und Bürste gereinigt werden.

4.1.1 Austausch der Heberglockendichtung

PIXXX9_ZEI_000_00.EPS



Betrifft:

Info. Nr.: **0110 – Keramiker**

Keramik-Innengarnitur
«TWICO II»

Datum: 01.2003/kuc

Seite: 12

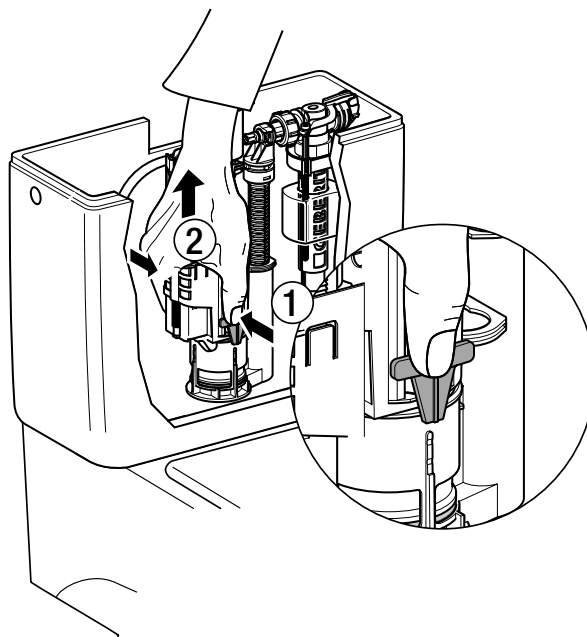
Ersteller: P. Kuster, GIAG

Verantwortlich: D. Grob, GIAG

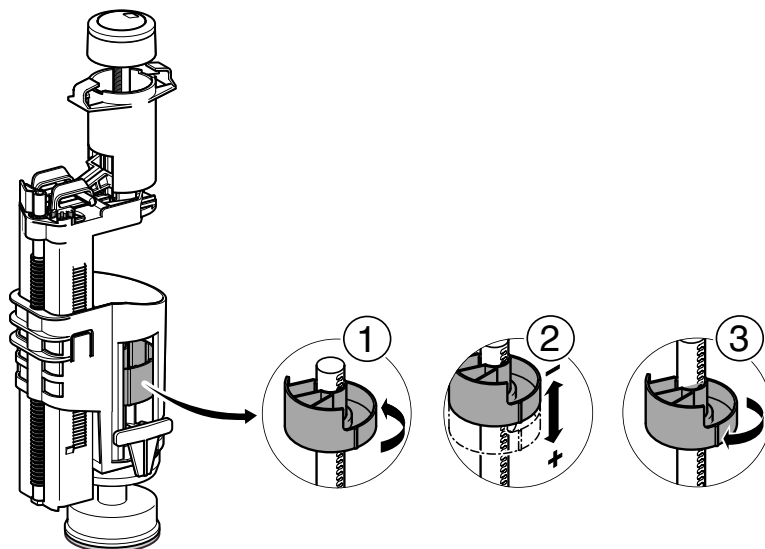
4.1.2 Einstellung der Teilmenge

Die Teilmengenspülung kann durch Verschieben des Schliessgewichtes eingestellt werden.

PIXX10_ZEI_000_00.EPS



Teilmenge



Betrifft:

Info. Nr.: **0110 – Keramiker**

**Keramik-Innengarnitur
«TWICO II»**

Datum: 01.2003/kuc

Seite: 13

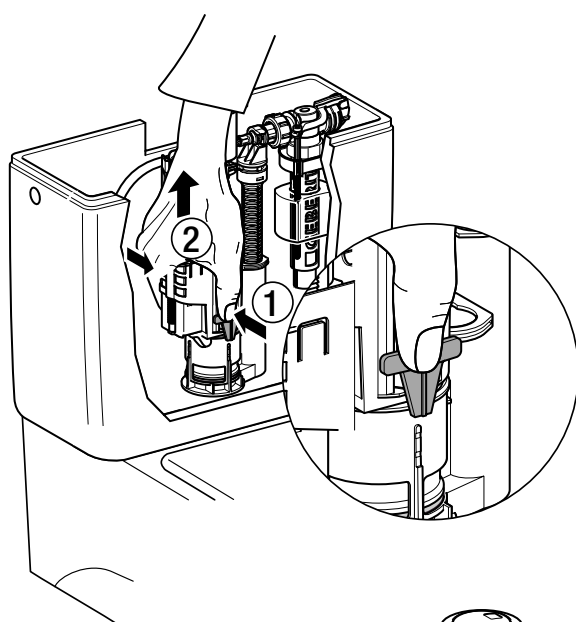
Ersteller: P. Kuster, GIAG

Verantwortlich: D. Grob, GIAG

4.1.3 Einstellung des Restwassers

Das Restwasserniveau kann durch eine einfache Hebelbewegung im unteren Bereich der Heberglocke eingestellt werden.

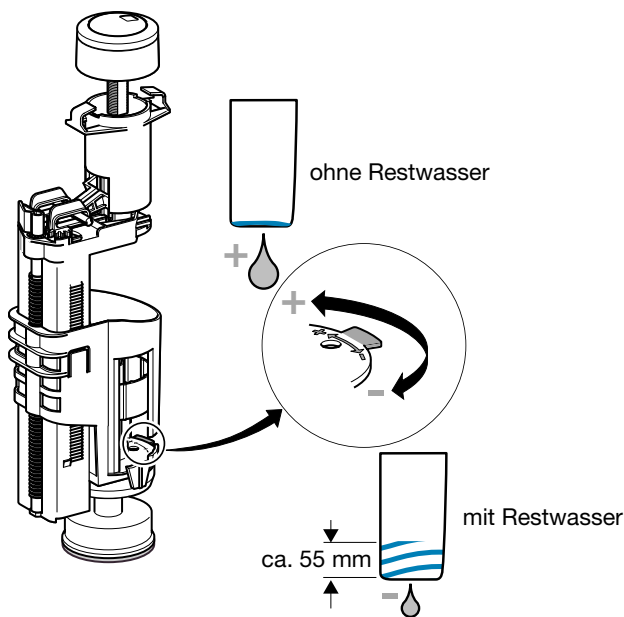
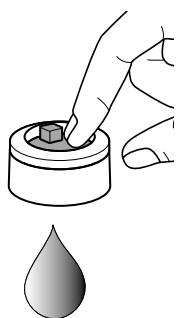
PIXX11_ZEI_000_00.EPS



Mit und ohne Restwasser

- bessere Spüleistung durch die obere Energiehöhe mit Restwasser
- mehr Spülvolumen ohne Restwasser bei gleichem Nennwasserstand
- das Restwasserniveau liegt bei ca. 55 mm über dem Kastenboden

Vollmenge



Betrifft:

Keramik-Innengarnitur
«TWICO II»

Info. Nr.: **0110 – Keramiker**

Datum: 01.2003/kuc

Seite: 14

Ersteller: P. Kuster, GIAG

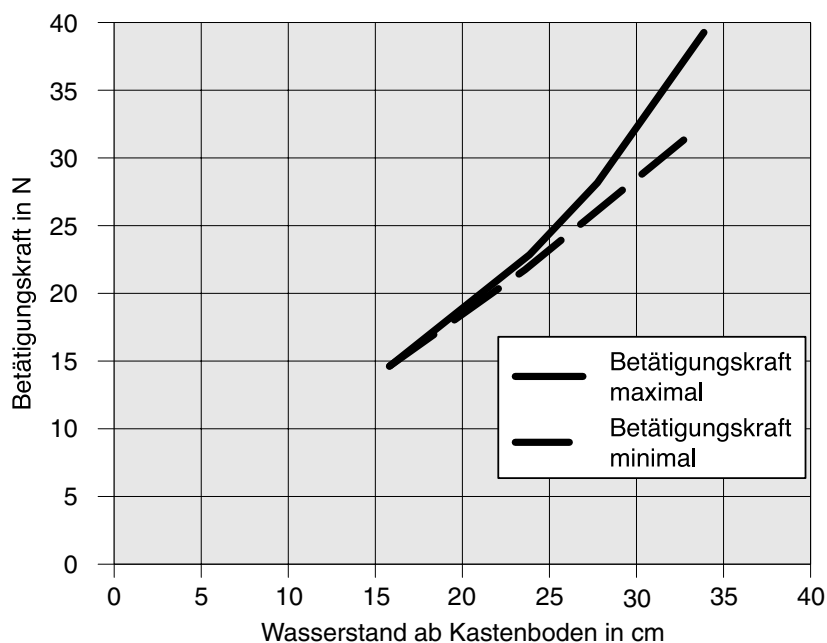
Verantwortlich: D. Grob, GIAG

5.0 Technische Daten

5.1 Kräfte

- Bassin-Befestigungsmutter : Drehmoment 2.5 Nm
- 2 Betätigungstasten für Voll- und Teilmenge
 - Vollmenge: 4 bis 9 Liter, je nach Werkeinstellung
 - Teilmenge: min. 3 Liter müssen eingestellt sein (gemäss Norm)
- Betätigungsart: Direkt mechanisch
- Betätigungskraft :
 - bei Teilmenge = 18 N
 - bei Vollmenge = 18 N
- Betätigungskraft in Abhängigkeit vom Wasserstand

103505_ZEI_000_00.EPS



Betrifft:

Info. Nr.: **0110 – Keramiker****Keramik-Innengarnitur
«TWICO II»**

Datum: 01.2003/kuc

Seite: 15

Ersteller: P. Kuster, GIAG

Verantwortlich: D. Grob, GIAG

5.2 Leistungen

Spülleistung: gemessen mit Normspülkasten	9L	nach DIN	2.4 l/s
		nach EN/NF	2.7 l/s
	6L	nach DIN	2.3 l/s
		nach EN/NF	2.3 l/s

5.3 Einsatzbereich

Die Auswirkungen von Reinigungs-, Desinfektions-, Färbemitteln und ähnlichem welche in den Spülkasten eingebracht werden, z.B. in Form eingehängter Dosierbeutel, sind nicht geprüft. Von der Verwendung ist daher abzuraten. In Zweifelsfällen ist bei der Geberit rückzufragen.

Trinkwasser:

Die neue Innengarnitur sollte ausschliesslich mit Trinkwasser betrieben werden. Der Leitungsdruck muss zwischen 0.2 und 10 bar liegen. Die maximale Temperatur darf dabei 25 ° C nicht übersteigen.

Grauwasser:

Mit vorgeschalteter Filteranlage einsetzbar.

Meerwasser:

Bei Spülkasten welche mit Meerwasser betrieben werden, muss das Eckventil sowie der Panzerschlauch-Anschlussnippel in entzinkungsbeständigem Messing ausgeführt sein. Ansonsten kann in diesem Bereich Spannungsriss-Korrosion entstehen, welche die Lebensdauer dieser Teile reduziert. Eine Lebensdauer von 20 Jahren und mehr kann hier jedoch auch mit entzinkungsbeständigem Messing nicht garantiert werden. Wird das Meerwasser mittels Chlor aufbereitet, ist eine Rücksprache mit der Geberit zwingend erforderlich.

Chlorhaltiges Wasser:

Dem Betrieb von Spülkasten mit Wasser mit erhöhtem Chlorgehalt (z.B. Wasser aus Schwimmbädern oder aus Heilquellen) kann nur nach Überprüfung der Inhaltstoffe durch die Geberit zugestimmt werden.

Auf jeden Fall soll das Eckventil und der Nippel am Verbindungsschlauch in entzinkungsbeständigem Messing ausgeführt sein.

Lagerung von Innengarnituren:

Wird die Innengarnitur zwischengelagert, muss dies in der Originalverpackung geschehen. Ferner ist darauf zu achten, dass die Temperatur 40° C nicht übersteigt.

Betrifft:

**Keramik-Innengarnitur
«TWICO II»**

Info. Nr.: **0110 – Keramiker**

Datum: 01.2003/kuc

Seite: 16

Ersteller: P. Kuster, GIAG

Verantwortlich: D. Grob, GIAG

6. Normen, Patente

6.1 Normen, Zulassungen

Zulassung	Land
QAS	Australien
LGA Würzburg	Deutschland
WRAS	England
NF	Frankreich
KIWA	Niederlande
SVGW	Schweiz
PSB	Singapore

6.2 Zulassungen

Die CSTB (NF) verlangt keine zusätzliche Zulassung für Twico II, da sie die gleichen Werte aufweist wie Twico I.